

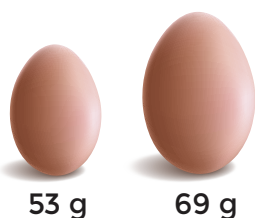
# FICHA TÉCNICA

## CLASE A

### 2x6



**UNIDADES:** 1  
**HUEVOS/UNIDAD:** 6  
**MATERIAL:** PSHI  
**MODELO:** Clase A 2x6  
**PESO ENVASE:** 24g  
**CALIBRE:**



**ALMACENAMIENTO**  
 Almacenamiento máximo 1 año



Máx. 38°C / 100°F  
 Min. 5°C / 41°F



No exponer al sol

#### CARGA DE CONTENEDOR



20"      92.668 Envases  
 40" HC      218.044 Envases

#### DIMENSIONES DE LA CAJA



Interior: 911x311x452 mm (LxAxH)  
 Exterior: 920x315x456mm(LxAxH)

Peso neto	9,6 kg
Peso de la caja	1,3 kg
Peso bruto	10,9 kg
Envases/Caja	400

#### DECORACIÓN



Espacio para etiqueta

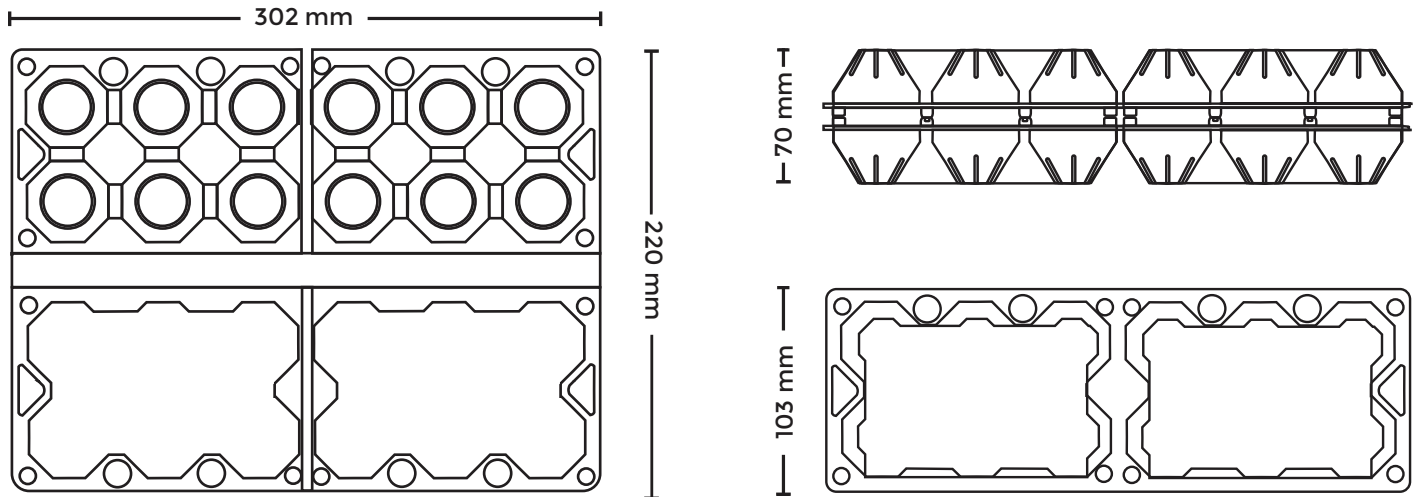


# FICHA TÉCNICA

## CLASE A

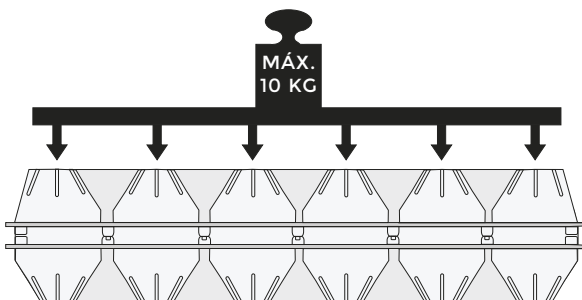
### 2x6

#### DIMENSIONES DEL ENVASE

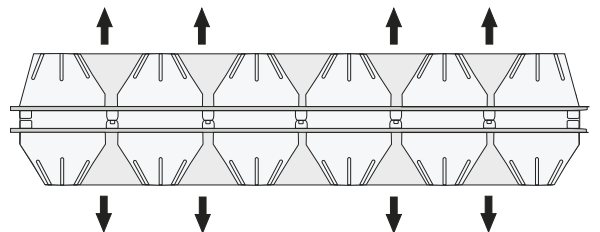


\* Medidas expresadas en milímetros  
Tolerancia  $\pm 0,5$  mm

#### RESISTENCIA



Peso máximo uniformemente distribuido sobre la superficie superior.



Fuerza de apertura superior a 1,7 kg aplicada directamente sobre el sistema de cierre