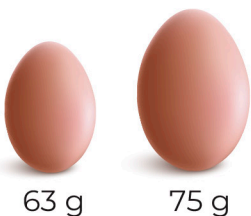


# FICHA TÉCNICA

## PLUS 1x10



**UNIDADES:** 1  
**HUEVOS/UNIDAD:** 10  
**MATERIAL:** R-PET + PET  
**MODELO:** Plus 1x10  
**PESO ENVASE:** 24g  
**CALIBRE:**



63 g

75 g

### ALMACENAMIENTO

Almacenamiento máximo 1 año



Max. 38°C / 100°F  
Min. 5°C / 41°F



No exponer al sol



### DECORACIÓN

Espacio para etiqueta

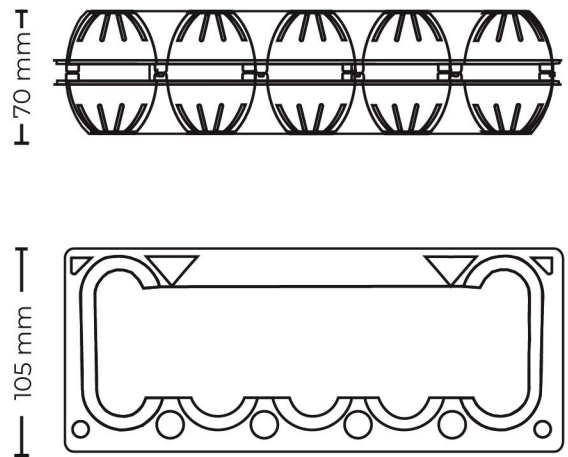
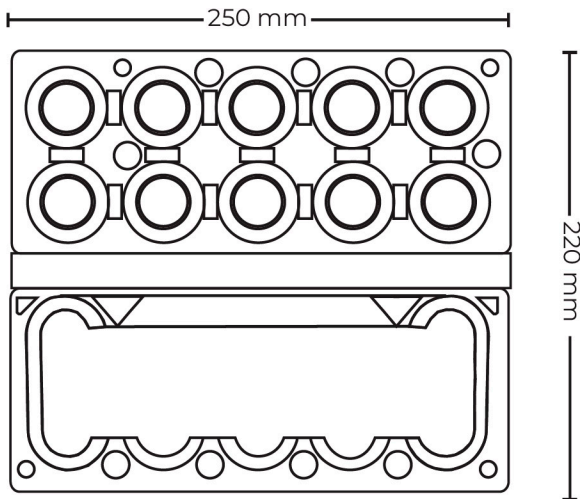


# FICHA TÉCNICA

## PLUS

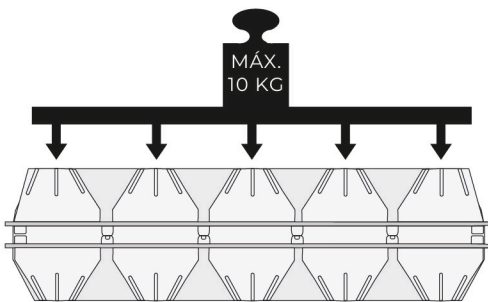
### 1x10

#### DIMENSIONES DEL ENVASE

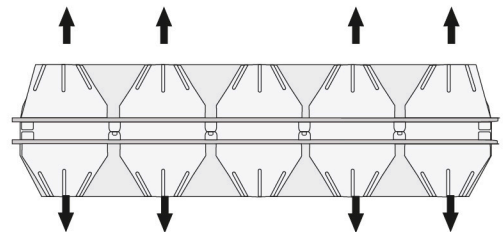


\* Medidas expresadas en milímetros  
Tolerancia  $\pm 0,5$  mm

#### RESISTENCIA



Peso máximo uniformemente distribuido sobre la superficie superior.



Fuerza de apertura superior a 1,7 kg aplicada directamente sobre el sistema de cierre